

Микропроцессорная система автоматики щита постоянного тока (МСА ЩПТ)

Руководство по эксплуатации

MSA4-5 Версия платы Rev1.1



Содержание

1. ОПИСАНИЕ И РАБОТА МСА ЩПТ.....	4
1.1. Назначение.....	4
1.1.1. Функции системы МСА.	4
1.2. Состав системы МСА.....	4
1.2.2. Описание сетевых модулей МСА.	5
1.2.2.1. Блок сервера МСА-2.	5
1.2.2.2. Блок управления и индикации.	6
1.2.2.3. Модуль UI.	7
1.2.2.4. Модуль SW.	8
1.2.2.5. Модуль ISO.	10
1.2.2.6. Модуль Скипетр.	11
1.2.2.7. Датчик температуры.	12
1.2.2.8. Модуль ИЗОН-3.	13
1.2.3. Устройства преобразовательные, подключаемые к сети МСА.	15
1.2.3.1. Устройство зарядно-подзарядное УЗП.	15
1.2.3.1.1. Тиристорное устройство УЗП.	15
1.2.3.1.2. Транзисторное устройство УЗП-М.	16
1.2.3.2. Устройство стабилизации напряжения УТСП-М.	17
1.2.4. Дополнительные модули, подключаемые к МСА.	17
1.2.4.1. Устройство контроля симметрии и пульсации аккумуляторной батареи УКСП.	17
1.2.4.2. Модуль выбора ЩПТ.	18
1.3. Устройство и работа МСА.....	19
1.3.1. Топология микропроцессорной сети МСА.	19
1.3.2. Питание МСА.	20
1.3.3. Органы управления и индикатор МСА ЩПТ.	20
2. ИСПОЛЬЗОВАНИЕ МСА ЩПТ ПО НАЗНАЧЕНИЮ.....	22
2.1. Подготовка МСА ЩПТ к использованию.....	22
2.1.1. Меры безопасности.....	22
2.1.2. Настройка и изменение уставок МСА.	23
2.1.2.1. Меню «Настройка».	23
2.1.2.1.1. Меню «ОСНОВНЫЕ УСТАВКИ».....	23
2.1.2.1.1.2. Меню «ЧАСЫ».....	25
2.1.2.1.1.3. Меню «СЕТЕВЫЕ УСТАВКИ».....	25
2.1.2.1.1.4. Меню «ДОПОЛНИТЕЛЬНЫЕ НАСТРОЙКИ».....	26
2.1.2.1.1.4.1. Функция «Проверка АБ».....	26
2.1.2.1.1.5. Меню «ЗАЩИТА».....	27
2.1.2.1.1.6. Меню Сеть ETHERNET.....	27
2.2. Работа МСА ЩПТ.....	28
2.2.1. Возможные неисправности на ЩПТ и их индикация.	28

Данное руководство по эксплуатации (далее — РЭ) предназначено для ознакомления с устройством и принципом работы микропроцессорной системы автоматики щита постоянного тока МСА ЩПТ (далее — МСА) и содержит необходимые сведения для ее эксплуатации и обслуживания.

К эксплуатации МСА ЩПТ допускается только квалифицированный электротехнический персонал, прошедший специальную подготовку и имеющий группу допуска не ниже III для работы в электроустановках напряжением до 1000 В.

1. Описание и работа МСА ЩПТ.

1.1 Назначение.

Микропроцессорная система автоматики щита постоянного тока МСА ЩПТ (МСА) предназначена для мониторинга систем оперативного постоянного тока (СОПТ) электростанций и подстанций.

1.1.1. Функции системы МСА.

1. Измерение, контроль и индикация напряжения аккумуляторной батареи и напряжения на секциях щита постоянного тока с функцией сигнализации при выходе измеряемой величины за пределы уставки;
2. Контроль целостности цепи аккумуляторной батареи;
3. Изменение напряжения подзаряда в зависимости от температуры в помещении аккумуляторной батареи;
4. Контроль работы и индикация основных параметров и состояния зарядно-подзарядных устройств УЗП;
5. Контроль работы и индикация основных параметров и состояния стабилизатора напряжения УТСП-М (при установке устройства УТСП-М на ЩПТ);
6. Контроль и визуальная сигнализация состояния коммутационного оборудования щита постоянного тока;
7. Измерение и индикация тока в цепи аккумуляторной батареи и на секциях щита (диапазон измерения от миллиампер до килоампер);
8. Измерение сопротивления изоляции;
9. Измерение и индикация температуры в помещении аккумуляторной батареи;
10. Часы реального времени с внешней синхронизацией;
11. При аварийном срабатывании коммутационной аппаратуры или выходе значений измеряемого параметра за пределы уставок осуществляется запись в энергонезависимую память состояния коммутационной аппаратуры и аналоговых сигналов (напряжение и ток);
12. Цифровое осциллографирование;
13. Передача информации в АСУ ТП по RS485 протокол Modbus RTU и Ethernet протокол IEC 60870-5-104;
14. Контроль пульсаций напряжения сети постоянного тока;
15. Контроль симметрии аккумуляторной батареи.

1.2. Состав системы МСА.

В микропроцессорную систему автоматики щита постоянного тока входят следующие блоки и модули (прил. А):

1. Блок сервера МСА;
2. Блок управления и индикации;
3. Модули оперативного измерения текущего напряжения и тока UI (максимально 14 модулей);
4. Модули анализа состояния коммутационной аппаратуры SW (максимально 15 модулей);
5. Модуль измерения сопротивления изоляции «ISO»;
6. Модуль контроля изоляции и напряжения «ИЗОН»;
7. Блок Bender — блок связи с системой контроля изоляции фирмы «Bender»;
8. Блоки питания (2 блока питания);
9. Зарядно-подзарядные агрегаты (максимально возможно 4 агрегата);
10. Модуль выбора УЗП (для подключения дополнительного УЗП);
11. Стабилизаторы напряжения УТСП-М (максимально возможно 2 стабилизатора);
12. Датчики температуры помещения аккумуляторной батареи;

13. Модуль преобразователь протокола Modbus RTU — IEC 60870-5-104;
14. Модуль контроля пульсаций PS;
15. Устройство контроля симметрии аккумуляторной батареи УКС;
16. Модуль Скипетр — блок связи с системой контроля изоляции фирмы «Скипетр»;

Номенклатура и количество блоков и модулей системы МСА на конкретном щите постоянного тока определяется проектом щита.

1.2.2. Описание сетевых модулей МСА.

1.2.2.1. Блок сервера МСА-2.

Назначение.

Блок сервера (рис. 1) представляет собой микропроцессорное электронное устройство, осуществляющее сбор и анализ информации всех сетевых модулей, входящих в конфигурацию системы МСА. Протокол обмена является открытым.



Рис. 1. Внешний вид блока сервера МСА.

Технические характеристики.

Технические характеристики блока сервера МСА представлены в табл. 1.

Таблица 1. Технические характеристики блока сервера МСА.

Напряжение питания модуля	2×DC 24В±5%
Сетевой интерфейс внутренний	RS-485 Halfduplex
Сетевой интерфейс внешний	RS-485, ETHERNET
Сетевой интерфейс на БУИ	RS-485Halfduplex
Протокол обмена информацией внутренний	(с) Конвертор (модификация протокола SLIP(Unix))
Протокол обмена информацией внешний	ModBUSRTU/TCP, IEC 60870-5-104
Протокол обмена информацией БУИ	(с) Конвертор (модификация протокола SLIP(Unix))
Гальваноразвязка сетевого интерфейса связи с АСУ верхнего уровня	да
Гальваноразвязка сетевого интерфейса внутренней микропроцессорной сети	да
Гальваноразвязка сетевого интерфейса с БУИ	нет
Нагрузочная способность контактов выходных реле	8А 250В AC 8А 30В DC
Габаритные размеры Д×В×Г, мм	139×91×62

Схема подключения приведена на рис. 2.

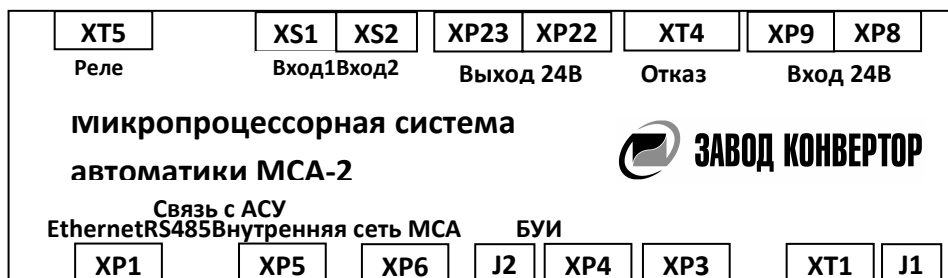


Рис. 2. Схема подключения блока сервера МСА.



Рис.3. Внешний вид блока БУИ.

1.2.2.2. Блок управления и индикации. Назначение.

Блок управления и индикации (БУИ) (рис. 3) предназначен для индикации информации и управления работой системы МСА.

Технические характеристики.

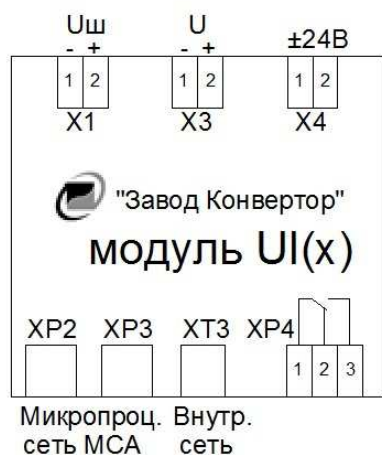
Технические характеристики блока БУИ представлены в таблице 2.

Таблица 2. Технические характеристики модуля БУИ.

Напряжение питания модуля	DC 5В±5% (по шине сетевого интерфейса)
Сетевой интерфейс	RS-485Halfduplex
Гальванразвязка сетевого интерфейса	нет
Протокол обмена информацией	собственный



Рис. 4. Внешний вид модуля UI.

Рис. 5. Схема подключения модуля UI (где U – измеряемое напряжение; U_ш - измеряемое напряжение шунта).

1.2.2.3.Модуль UI.

Назначение.

Модуль UI(рис. 4) — модуль оперативного измерения текущего напряжения и тока, с возможностью задачи уставки для выявления аварийного события. Важной особенностью модуля является возможность осциллографирования и архивации измеренных данных во время аварии для последующего анализа аварийной ситуации. Вне зависимости от количества подключенных модулей UI в составе МСА, осциллографирование осуществляется только одним модулем UI, контролирующим ток и напряжение аккумуляторной батареи. Этот модуль имеет постоянный сетевой адрес — \$30.

Каналы тока и напряжения в модуле UI гальванически развязаны.

Модуль UI, в комплекте с измерительным шунтом и автоматическим выключателем с независимым расцепителем, позволяет реализовать выносную селективную защиту в зоне токов перегрузки и в зоне токов короткого замыкания.

На рис. 5 приведена схема подключения модуля UI.

Технические характеристики.

В таблицах 3, 4 представлены технические характеристики модуля UI и характеристики его измерительных каналов.

Таблица 3. Технические характеристики модуля UI.

Напряжение питания модуля (X5)	DC24В±5% (полярность не важна)
Каналы измерений	2
Сетевой интерфейс (XP1, XP2)	RS-485 Halfduplex
Гальваноразвязка сетевого интерфейса	да
Протокол обмена информацией	(с) Конвертор (модификация протокола SLIP(Unix))
Кол-во архивов аварий	1 для 2х каналов
Дискретность записи измерений, мс	1
Емкость архива	1000 измерений до аварии и 1000 измерений после аварии
Работа без сетевого интерфейса	Да (одна группа сухих контактов — реакция на аварийное событие)
Нагрузочная способность контактов выходных реле (XP3)	8А 250 В AC 8А 30В DC
Габаритные размеры Д×В×Г, мм	65×98×65

Таблица 4. Характеристики измерительных каналов модуля UI.

<i>Канал измерения напряжения (X4)</i>	
Предел измерений, В	0–380
Род тока	Постоянный
Точность измерений, %	±0,5
Гальваноразвязка	Да
<i>Канал измерения тока (X1)</i>	
Предел измерений, мкВ	+10 ...+320000 -10... - 320000
Точность измерений, %	±0,5
Гальваноразвязка	да

1.2.2.4. Модуль SW.

Назначение.

Модуль SW — модуль анализа состояния коммутационной аппаратуры и выявления аварийного срабатывания автоматических выключателей и предохранителей.

Существуют модификации на 12 (рис. 6, 7) и 16 (рис. 8) анализируемых каналов. Применение модификации определяется заводом-изготовителем в зависимости от количества отслеживаемых коммутационных аппаратов.



Рис. 6. Внешний вид модуля SW-12. Рис. 7. Внешний вид модуля SW-2-12. Рис. 8. Внешний вид модуля SW-16.

В случае применения на ЩПТ коммутационной аппаратуры с дистанционной сигнализацией состояния и положения в виде свободных контактов, для анализа состояния используются модули SW-2-12(рис. 7).

Технические характеристики.

Технические характеристики различных модификаций модулей SW приведены в табл. 5.

Таблица 5. Технические характеристики модулей SW.

Модификация модуля	SW-12	SW-16	SW-2-12
Напряжение питания модуля	XP19	XP19	XP13
	DC24В±5% (полярность не важна)		
Сетевой интерфейс (XP1, XP2)	XT1, XT2	XT1, XT2	XP2, XP3
	RS-485 Halfduplex		
Гальванразвязка сетевого интерфейса	Да		
Протокол обмена информацией	(с) Конвертор (модификация протокола SLIP(Unix))		

Модификация модуля	SW-12	SW-16	SW-2-12
Количество каналов	XP1–XP12	XP1–XP16	XP1–XP12
	12	16	12*2
Напряжение срабатывания канала	Не менее DC — 90В Не менее AC — 110В		DC — 24В
Сброс аварийного события	Да (внешняя кнопка «Квитация»)		Нет
Задержка на срабатывание реле «Отказ»	5 сек. (возможность сбросить аварийное событие)		
Работа без сетевого интерфейса	Да (одна группа сухих контактов реле «ОТКАЗ» — реакция на аварийное событие)		
Нагрузочная способность контактов выходных реле	XP17	XP17	XP15
	8А 250В AC 8А 30В DC		
Габаритные размеры Д×В×Г, мм	139×91×62	220×118×41	139×91×62

Устройство и работа.

Контроль состояния коммутационной аппаратуры осуществляется по наличию напряжения на выходах коммутационных аппаратов. При отключении любого коммутационного аппарата на соответствующий вход модуля SW перестает поступать напряжение, модуль воспринимает это событие как неисправность и оповещает об этом блок сервера микропроцессорной системы.

Для того, чтобы не вызвать ложного срабатывания микропроцессорной системы при намеренном отключении коммутационной аппаратуры оперативным персоналом, необходимо перед изменением положения коммутационной аппаратуры нажать кнопку «сброс» и дождаться появления надписи «Защита отключена на 60с» — анализ состояния коммутационной аппаратуры выключится на 60 сек.

При включении любой коммутационной аппаратуры микропроцессорная система автоматически запоминает новое состояние аппаратуры.

На рис. 9–11 приведены схемы подключения модулей SW.



Рис. 9. Схема подключения модуля SW-12 (12 каналов).

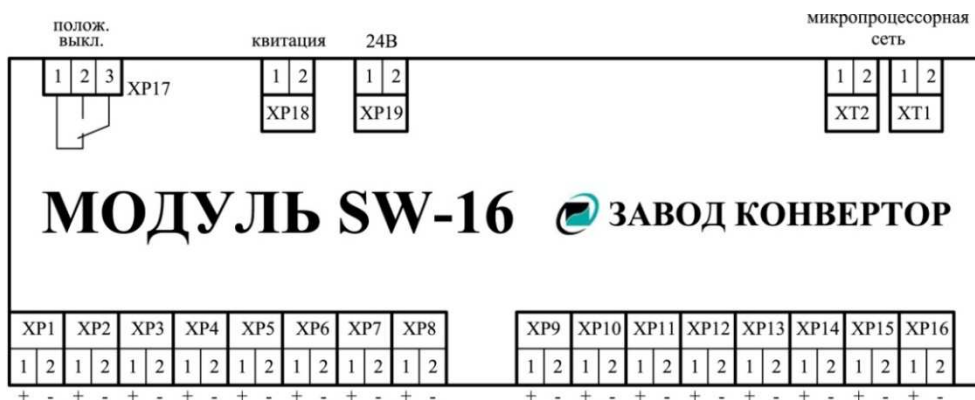


Рис. 10. Схема подключения модуля SW (16 каналов).



Рис. 11. Схема подключения модуля SW-2-12 (12*2 каналов).

1.2.2.5. Модуль ISO.

Назначение.

Модуль ISO(рис. 12) — модуль измерения сопротивления изоляции на шинах щита постоянного тока.

Модуль ISO вычисляет сопротивление изоляции относительно «Земли» плюсовой и минусовой шин и выдает сигнал при снижении изоляции ниже заданных уставок:

R1 — уставка аварийного снижения изоляции;

R2 — уставка предаварийного снижения изоляции.

Вся информация передаётся в блок сервера МСА. Настройка уставок осуществляется с БУИ (п. 1.2.2.2) при помощи энкодера.

На рис. 13 приведена схема подключения модуля ISO.



Рис. 12. Внешний вид модуля ISO.

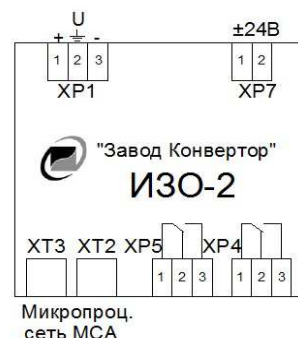


Рис. 13. Схема подключения модуля ISO.

Технические характеристики.

Технические характеристики модуля ISO приведены в таблице 6.

Таблица 6. Технические характеристики модуля ISO.

Напряжение питания модуля (X5)	DC 24В±5% (полярность не важна)
Сетевой интерфейс (XP2, XP4)	RS-485 Halfduplex
Гальваноразвязка сетевого интерфейса	Да
Протокол обмена информацией	(с) Конвертор (модификация протокола SLIP(Unix))
Диапазон входного напряжения (XP1), В	50–320
Максимальная емкость сети постоянного тока относительно «Земли», мкФ	50
Диапазон интервала измерений	От 2кОм до 1МОм на каждой шине
Кол-во архивов аварий	нет
Работа без сетевого интерфейса	Да (одна группа сухих контактов - реакция на аварийное событие)
Нагрузочная способность контактов выходных реле (XP3)	8А 250В AC 8А 30В DC
Габаритные размеры Д×В×Г, мм	65×90×65

1.2.2.6. Модуль Скипетр.

Назначение.

Модуль Скипетр (рис. 14) — производит передачу измеренного системой контроля изоляции фирмы «Скипетр» значения сопротивления в блок сервера МСА. При объединении систем контроля изоляции «Скипетр» двух щитов, в Модуле Скипетр на заводе-изготовителе осуществляется настройка, с какого модуля СКИ Скипетр осуществлять передачу данных.

На рис. 15 приведена схема подключения блока Bender.



Рис. 14. Внешний вид модуля Скипетр.



Рис. 15. Схема подключения Модуля Скипетр.

Технические характеристики.

Технические характеристики модуля Скипетр приведены в таблице 7.

Таблица 7. Технические характеристики блока Bender.

Сетевой интерфейс (XP2, XP3)	RS-485 Halfduplex протокол ModBus Скипетр
Сетевой интерфейс (XP4)	(с) Конвертор (модификация протокола SLIP(Unix))
Гальваноразвязка сетевого интерфейса	да
Габаритные размеры Д×В×Г, мм	54×89×65

1.2.2.7. Датчик температуры.

Назначение.

Датчик температуры (рис. 16) — производит измерение температуры и передачу измеренного значения в блок сервера МСА.



Рис. 16. Внешний вид датчика температуры

Технические характеристики.

Технические характеристики датчика температуры приведены в таблице 8.

Таблица 8. Технические характеристики датчика температуры.

Напряжение питания модуля	DC5В±5% (по шине сетевого интерфейса)
Сетевой интерфейс	RS-485 Halfduplex
Диапазон измерения температуры, °С	-10...+85
Точность измерения, °С	1
Время усреднения, мин	20
Гальваноразвязка сетевого интерфейса	да
Протокол обмена информацией	(с) Конвертор (модификация протокола SLIP(Unix))
Габаритные размеры Д×В×Г, мм	56×39×24

1.8. Модуль ИЗОН-3.

Назначение.

Модуль ИЗОН-3 (рис. 17) — устройство контроля изоляции и напряжения осуществляет контроль сопротивления изоляции и напряжения на шинах постоянного тока и подачу сигналов в случае выхода контролируемой величины за установленные пределы. А также при использовании совместно с датчиками тока фирмы Sensor, осуществляет поиск мест повреждения изоляции.



Технические характеристики.

Рис. 17. Внешний вид модуля ИЗОН-3.

Технические характеристики модуля ИЗОН-3 и его измерительных каналов представлены в табл. 9, 10.

Таблица 9. Технические характеристики модуля ИЗОН.

Напряжение питания модуля (XP1)	от контролируемой сети постоянного тока
Диапазон входного напряжения питания (XP1), В	100–400
Сетевой интерфейс (XT2)	RS-485 протокол Bender
Сетевой интерфейс (XT7, XT8)	RS-485 Halfduplex
Гальваноразвязка сетевого интерфейса	да
Протокол обмена информацией	(с) Конвертор (модификация протокола SLIP(Unix))
Работа без сетевого интерфейса	Да
Габаритные размеры Д×В×Г, мм	135×88×65

Таблица 10. Характеристики измерительных каналов модуля ИЗОН.

Допустимое входное постоянное напряжение, В DC	110–300
Диапазон изменения уставки по напряжению, В	1–320
Шаг изменения уставки по напряжению, В	1
Диапазон изменения уставки 1 сопротивления изоляции, кΩ	1–30
Диапазон изменения уставки 2 по сопротивлению изоляции, кΩ	1–300
Шаг изменения уставки сопротивления изоляции, кΩ	1
Точность измерения напряжения, %	0,5
Точность измерения сопротивления, %	5-20
Нагрузочная способность контактов выходных реле	8А 250В AC 8А 30В DC

Устройство и работа.

ИЗОН может выполнять следующие функции:

- контроль сопротивления изоляции шин постоянного тока относительно «земли»;
- измерение и контроль напряжения на шинах постоянного тока относительно друг друга;
- измерение и контроль сопротивления каждой шины относительно «земли»;

- г) передачу измеренного системой контроля изоляции фирмы «Bender» значения сопротивления в блок сервера МСА;
- д) имеется возможность индикации перекоса напряжений (пиктограмма колокольчик).

Может использоваться как в составе МСА, так и в качестве отдельного устройства (доукомплектовывается блоком индикации и управления (БУИ) ТГДА.656125.127, ТГДА.656215.300 ПС).

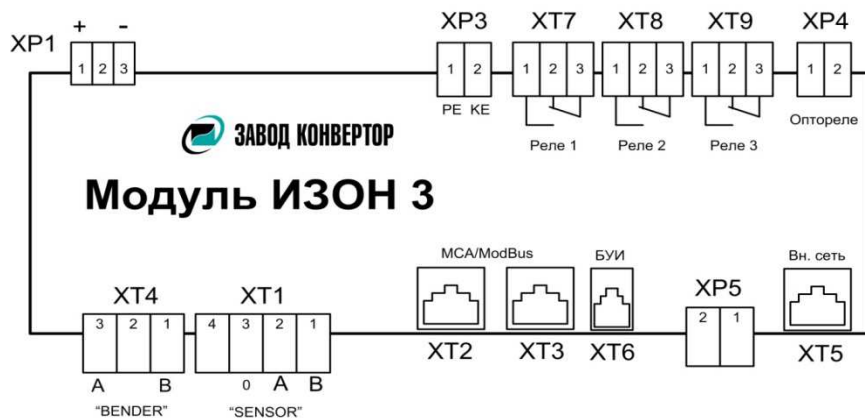


Рис. 18. Схема подключения модуля ИЗОН3

1.2.3. Устройства преобразовательные, подключаемые к сети МСА.

1.2.3.1. Устройство зарядно-подзарядное УЗП.

Устройство зарядно-подзарядное (устройство УЗП) — это преобразователь напряжения переменного тока в постоянный с естественным охлаждением и широким диапазоном выходных токов и напряжений.

Устройства УЗП выпускаются с силовой схемой на тиристорах и с силовой схемой на IGBT транзисторах (устройства УЗП-М).

Устройство УЗП предназначено для работы в следующих режимах:

- одно-, двух и трёхступенчатого заряда аккумуляторной батареи;
- подзаряда аккумуляторной батареи параллельно с работой на нагрузку;
- работа без аккумуляторной батареи на нагрузку, в том числе чувствительную к форме напряжения постоянного тока.

Устройство УЗП может комплектоваться блоком подзаряда, предназначенным для компенсации саморазряда дополнительных элементов аккумуляторной батареи.

Конструктивно тиристорное устройство УЗП выполнено в виде металлического шкафа со встроенным трансформатором (УЗП на токи 63, 100, 160 и 200 А) или с отдельно стоящим трансформатором (УЗП на токи 200 и 320 А). Для транзисторного устройства зарядно-подзарядного на ток 40А (УЗП-М) возможно исполнение в виде встроенного в шкаф модуля.

1.2.3.1.1. Тиристорное устройство УЗП.

Микропроцессорная сеть МСА подключается к системе импульсно-фазового управления устройством СИФУ-МСУ (рис. 19).

Количество и габариты шкафов, входящих в устройство, зависят от номинального выходного тока устройства. Более подробная информация по устройству в паспорте ТГДА.656432.047 ПС.

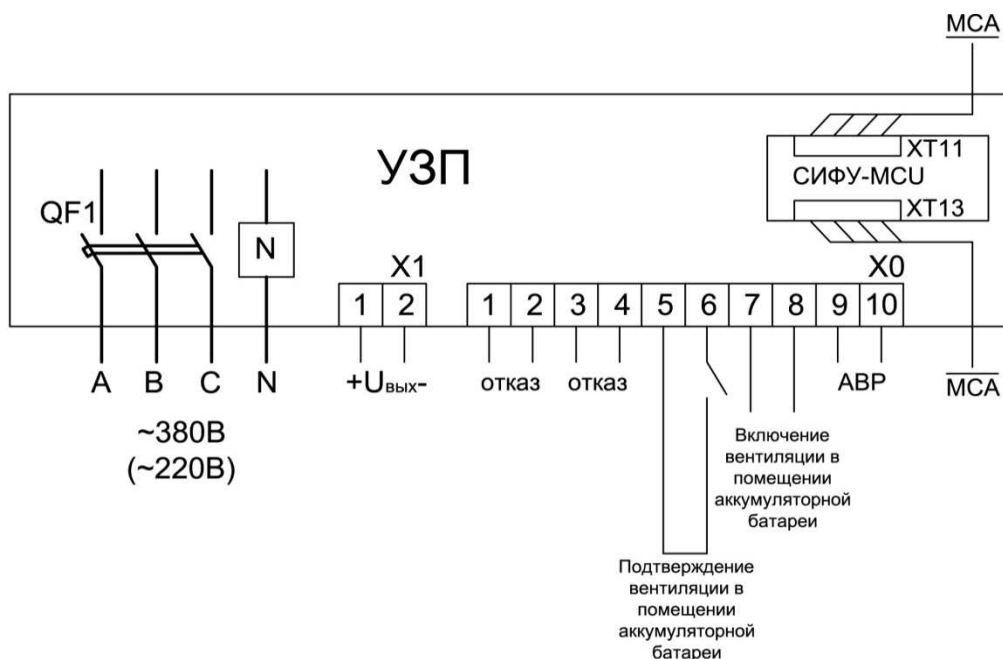


Рис. 19. Схема подключения УЗП.

1.2.3.1.2. Транзисторное устройство УЗП-М.

Микропроцессорная сеть МСА подключается к контроллеру устройства УЗП-М (рис. 20). Более подробная информация по устройству в паспорте ТГДА.656432.247 ПС.

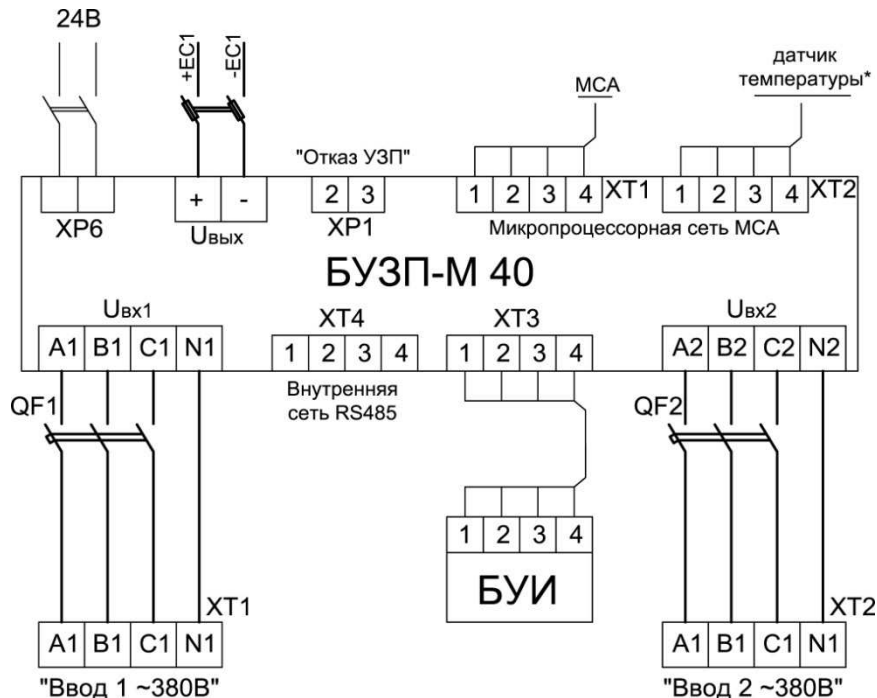


Рис.20. Схема подключения УЗП-М.

(* - датчик температуры поставляется по отдельному заказ

1.2.3.2. Устройство стабилизации напряжения УТСП-М.

Устройство стабилизации напряжения (устройство УТСП-М) — это устройство транзисторное стабилизации напряжения постоянного тока предназначенное для использования в системах питания постоянного тока собственных нужд электрических станций и подстанций, имеющих в своем составе аккумуляторные батареи, в качестве стабилизатора напряжения постоянного тока повышающего типа.

Конструктивно устройство УТСП-М выполнено в виде одного или двух металлических шкафов, количество и габариты которых зависят от номинального выходного тока (ТГДА.656452.208 ПС).

Микропроцессорная сеть МСА подключается к блоку контроллера (БК УТСП) (рис. 21). Для УТСП-М на ток 100А возможно исполнение в виде встроенного в шкаф модуля. В этом случае подключение микропроцессорной сети МСА происходит к контроллеру модуля аналогично приведенному на рис. 21 (разъёмы ХТ7 и ХТ8 изменяются на ХТ5 и ХТ6 соответственно). Более подробная информация по устройству приведена в паспорте ТГДА.656452.208 ПС.

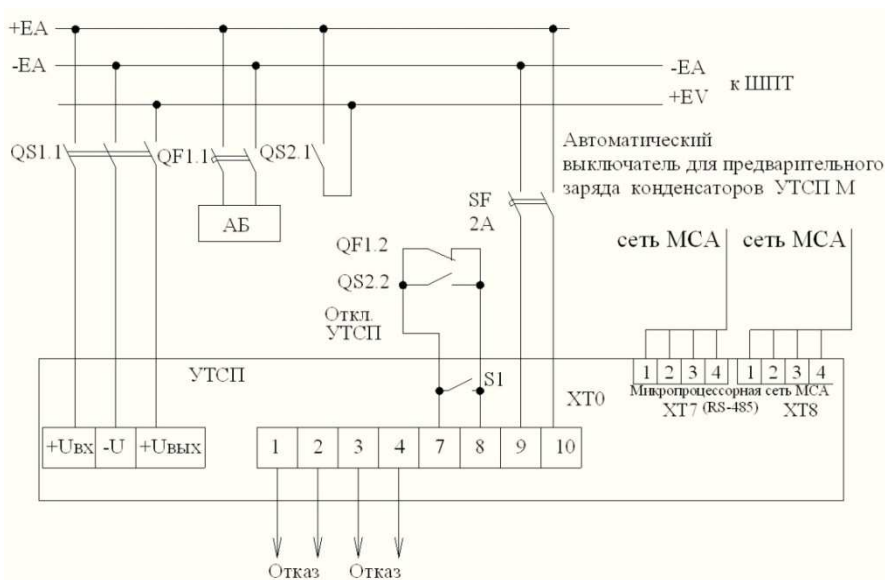


Рис.21. Схема подключения устройства УТСП-М.

1.2.4. Дополнительные модули, подключаемые к МСА.

1.2.4.1. Устройство контроля симметрии и пульсации аккумуляторной батареи УКСП.



Рис. 22. Внешний вид УКСП.

Назначение.

Устройство контроля симметрии и пульсаций аккумуляторной батареи (устройство УКСП)(рис. 22) — это устройство, предназначенное для контроля состояния аккумуляторной батареи в режиме подзаряда путем анализа изменения разности напряжений относительно первоначально заданного значения между двумя частями АБ и контроль напряжения пульсаций АБ (рис. 23). При несимметрии напряжений АБ выше заданной уставки устройство УКСП формирует сигнал в виде переключающихся

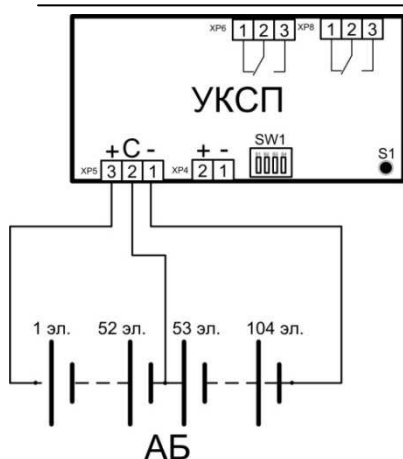


Рис. 23. Схема подключения УКСП.

свободных контактов, подключаемых к дискретному вводу XS1 блока сервера МСА (см. п. 1.2.1). Более подробная информация по устройству приведена в техническом описании ТГДА.686461.070-01 ТО.

Технические характеристики.

Технические характеристики представлены в табл. 11 и 12.

Таблица 11. Технические характеристики УКСП.

Напряжение питания модуля	от контролируемой сети постоянного тока
Диапазон входного напряжения питания, В	100–400
Габаритные размеры Д×В×Г, мм	70x98x24

Таблица 12. Характеристики измерительного канала УКСП.

Суммарное напряжение всех элементов АБ, В	36–296
Диапазон уставки несимметрии АБ, В	0–16
Максимальная первоначальная разница напряжений между контролируруемыми частями АБ, В	60
Диапазон входных напряжений для измерения пульсаций, В	36–296
Задержка на срабатывание «сухих» контактов при выходе напряжения пульсаций за пределы заданной уставки, сек	10
Уставка срабатывания УКСП по превышению напряжения пульсаций, % от входного напряжения	5
Точность измерения напряжения, %	3
Задержка на срабатывание «сухих» контактов при выходе контролируемого параметра за пределы заданной уставки, мин	20
Нагрузочная способность контактов выходных реле	4А 250В AC 5А 30В DC



Рис. 24. Внешний вид модуля выбора ЩПТ.

1.2.4.2. Модуль выбора ЩПТ.

Назначение.

Модуль выбора ЩПТ (рис. 24) — это модуль, позволяющий подключить устройство УЗП, которое может подключаться к двум разным щитам постоянного тока, к сети МСА того щита, к которому в данный момент оно подключено (рис. 25).

Технические характеристики.

Технические характеристики модуля выбора ЩПТ приведены в табл. 15.

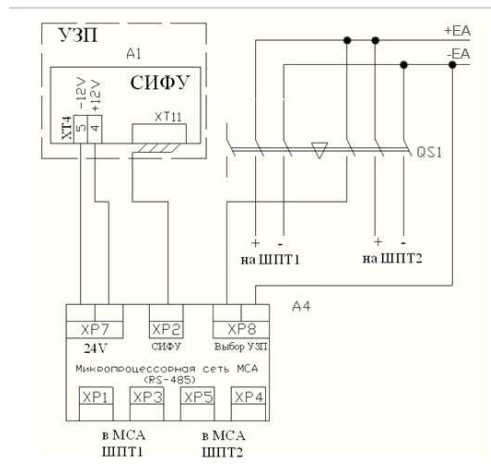


Рис. 25. Схема подключения модуля выбора ЩПТ (где А4 — модуль выбора УЗП; QS1 — рубильник АВВ OT125F3С)

Таблица 13. Технические характеристики модуля выбора ЩПТ.

Напряжение питания модуля	DC24В±5% от СИФУ-МСU (полярность не важна)
Сетевой интерфейс	RS-485 Halfduplex
Гальваноразвязка сетевого интерфейса	да
Протокол обмена информацией	(с) Конвертор (модификация протокола SLIP(Unix))
Габаритные размеры ДхВхГ, мм	70х98х24

1.3. Устройство и работа МСА.

1.3.1. Топология микропроцессорной сети МСА.

Оптимальной топологией сети передачи данных на базе интерфейса «RS485» является топология «точка-точка»: сетевое устройство №1 соединяется с устройством №2, устройство №2 — с устройством №3, и так далее цепочкой. Сеть МСА должна быть непрерывной и не иметь разветвлений. Топология «Кольцо», «Звезда», «Звезда-Точка» не допускаются. На рисунке 26 приведён пример микропроцессорной сети МСА щита постоянного тока (ЩПТ).

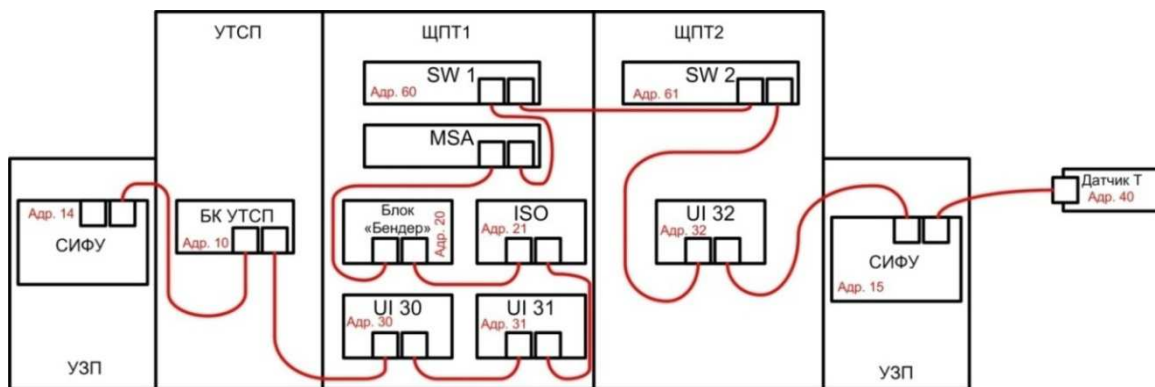


Рис. 26. Пример прокладки сети МСА в ЩПТ

Для стабильной работы при большой длине сети либо в условиях сильных помех, микропроцессорная сеть МСА на заводе-изготовителе терминируется, т.е. с обоих концов сети включаются терминаторы.

1.3.2 Питание МСА.

Система МСА имеет двойное взаиморезервируемое питание:

1. от сети переменного тока через автоматический выключатель и преобразователь напряжения с гальванической развязкой (AC/DC; вход: 90..265В AC/120..370В DC; выход: 24В DC);
2. от собственной сети постоянного тока через автоматический выключатель и преобразователь с гальванической развязкой (AC/DC; вход: 90..265В AC/120..370В DC; выход: 24В DC);

Оба источника подключаются к блоку сервера МСА2, на выходе которого формируются шины питания +24В для остальных модулей сети МСА. Мощность источников выбирается исходя из количества сетевых блоков, входящих в состав МСА.

1.3.3. Органы управления и индикатор МСА ЩПТ.



Рис. 27. Вид меню БУИ по умолчанию

Индикатор БУИ представляет собой 4-ёх строчный по 20 символов в строке жидкокристаллический индикатор. Первая, вторая и третья строка индикатора отображают напряжения и токи, полученные от модулей UI.

Положение на индикаторе, возможность перемигивания с другими данными и параметры отображаемой информации определяется конфигурационным файлом, который записывается в память блока МСА-2 на заводе-изготовителе под конкретный проект. Вид меню БУИ по умолчанию приведен на рис. 27.

Например:

1-я строка индикатора - напряжение и ток аккумуляторной батареи (АБ).

2-я и 3-я строки индикатора - напряжение и ток на секциях ЩПТ.

4-я строка может отображать в зависимости от выбранного режима:

а. температуру в помещении аккумуляторной батареи, текущую дату и время, сопротивление изоляции;

б. номера аварийно отключившихся коммутационных аппаратов, вид неисправности на ЩПТ или неисправность сетевых модулей.

На все четыре строчки индикатора можно вывести текущие значения токов и напряжений зарядно-подзарядных устройств, на секциях шкафов и показания других модулей UI, посредством нажатия на кнопку «выбор».

В таблице 14 приведен перечень данных, отображаемых на модуле БУИ и передаваемых по внутренней микропроцессорной сети.

Таблица 14. Данные отображаемые на модуле БУИ и передаваемые по внутренней сети.

Отображаемые данные на модуле БУИ, данные, передаваемые по внутренней микропроцессорной сети.
Напряжение и ток, полученные с сетевых модулей UI
Температура в помещении аккумуляторной батареи
Сопротивление изоляции
Текущая дата и время
Выходное напряжение и ток устройств УЗП
Выходное напряжение, ток и режим работы устройств УТСП
Положение коммутационной аппаратуры

Отображаемые данные на модуле БУИ, данные, передаваемые по внутренней микропроцессорной сети.	
Неисправности ЩПТ	неисправность АБ
	неисправность УЗП N, где N — номер УЗП
	неисправность УТСП N, где N — номер УТСП
	земля
	отключение коммутационной аппаратуры
	неисправность внутренней микропроцессорной сети ЩПТ
Информация о возможных отклонениях от уставок	выход за пределы уставки U_{max}
	выход за пределы уставки U_{min}
	выход за пределы уставки R_{iso1}
	выход за пределы уставки R_{iso2}
Возможность индикации перекоса напряжения (имеется при наличии модуля ИЗОН)	

Кнопками управления БУИ осуществляется переключение режимов работы, а также настройка МСА, в том числе часов реального времени, изменение оперативных установок и сетевых настроек.

Блок БУИ имеет 4 кнопки управления:

1. кнопка «ВЫБОР»,
2. кнопка «СБРОС»,
3. кнопка «<>»,
4. кнопка «>>».

Кнопки «<>» и «>>» предназначены для изменения уставок и перебора функций меню.

Кнопка «ВЫБОР» переключает индикацию дисплея:

1. при 1-м нажатии на дисплее отображаются выходные напряжения и токи зарядно-подзарядных устройств и стабилизаторов напряжения (при их наличии в ЩПТ) (см. п. 1.5.);

Пример:

ВУ1 230В 030А

ВУ2 230В 030А

СТ1 235В 032А

СТ2 235В 032А

(где ВУ1 - зарядно-подзарядное устройство УЗП №1 (сетевой адрес \$14), ВУ2 - зарядно-подзарядное устройство УЗП №2 (сетевой адрес \$15): выходное напряжение - 230В, выходной ток - 30А; СТ1 - стабилизатор УТСП-М №1 (сетевой адрес \$10), СТ2 - стабилизатор УТСП-М №2 (сетевой адрес \$11): выходное напряжение - 235В, входной ток - 32А.)

2. при 2-м нажатии — отображаются напряжения и токи, получаемые с модулей UI с сетевыми адресами \$36 и более в случае их наличия;

3. при 3-м нажатии — отображаются напряжения и токи, получаемые с модулей UI с сетевыми адресами \$40 и более в случае их наличия;

4. при 4-м нажатии — возвращение к первоначальному виду индикации (рис. 30).

Через 30 секунд после нажатия кнопки индикатор автоматически возвращается к отображению первоначальной информации. Названия и количество отображаемых модулей UI определяется конфигурационным файлом, который записывается в память блока МСА на заводе-изготовителе под конкретный проект.

Кнопка «СБРОС» служит для оперативного сброса аварийных ситуаций:

а) Перед отключением оперативным персоналом фидера необходимо нажать кнопку «СБРОС», при этом анализ состояния коммутационной аппаратуры (см. п. 1.2.2.4) отключится на 60 секунд и сигнал неисправности ЩПТ не сформируется. На дисплее отображается надпись «Защита будет включ. через XX сек.», где xx – кол-во секунд оставшееся для включения ранее отключенного фидера. Повторное нажатие кнопки «СБРОС» принудительно включит защиту анализа коммутационной аппаратуры.

б) В случае возникновения аварии кнопка «СБРОС» работает в роли «квитации» (аннулирования аварийного события) аварийного состояния: на индикаторе отобразится надпись «СБРОС ОШИБОК», после чего МСА будет игнорировать произошедшую аварию. При возникновении нового аварийного события на дисплее индицируются все неисправности, в том числе ранее квитуемые, за исключением положения коммутационной аппаратуры. Кнопкой сброс можно кратковременно сбросить индикацию наличия «Земли» на дисплее.

в) Имеется возможность сброса следующих ошибок:

«UZPX» — неисправность устройства, как сетевого модуля, или отсутствие связи по микропроцессорной сети с УЗП (X — номер УЗП, определяется при проектировании и настройке ЩПТ на заводе-изготовителе и зависит от конкретного проекта);

«USPX» — неисправность устройства, как сетевого модуля, или отсутствие связи по микропроцессорной сети с УТСП (X — номер УТСП, определяется при проектировании и настройке ЩПТ на заводе-изготовителе и зависит от конкретного проекта).

2. Использование МСА ЩПТ по назначению.

2.1. Подготовка МСА ЩПТ к использованию.

2.1.1. Меры безопасности.

При подготовке к использованию и использовании МСА ЩПТ необходимо руководствоваться «Правилами устройства электроустановок» (ПУЭ), «Правилами технической эксплуатации электроустановок потребителей» (ПТЭЭП), «Межотраслевыми правилами по охране труда при эксплуатации электроустановок» (ПОТ), «Правилами пожарной безопасности» (ППБ), настоящим руководством по эксплуатации, инструкциями по технике безопасности и проведению работ, действующими на предприятии-потребителе.

К обслуживанию МСА ЩПТ допускается персонал, прошедший соответствующую подготовку по обслуживанию электротехнического оборудования, изучивший настоящее руководство по эксплуатации и имеющий группу допуска по электробезопасности не ниже

3.

2.1.2. Настройка и изменение уставок МСА.

ВНИМАНИЕ!

На заводе-изготовителе МСА была настроена для конкретного объекта и проверена ее работоспособность во всех режимах. Изменение настроек может проводиться только квалифицированным персоналом. Некорректное изменение настроек может привести к неправильной работе МСА.

2.1.2.1. Меню «Настройка».

Для входа и выхода из меню «Настройки» необходимо выполнить следующие действия: удерживая кнопку "Выбор", нажать и отпустить кнопку "Сброс", после чего отпустить кнопку "Выбор".

Доступны следующие подменю настроек (рис.28):

- «ОСНОВНЫЕ УСТАВКИ»,
- «ЧАСЫ»,
- «СЕТЕВЫЕ УСТАВКИ»,
- «ДОПОЛНИТЕЛЬНЫЕ НАСТРОЙКИ»,
- «ЗАЩИТА».

Кнопки «<<» и «>>» — перемещение по меню, кнопка «ВЫБОР» — выбор пункта меню.

2.1.2.1.1. Меню «ОСНОВНЫЕ УСТАВКИ».

В меню «ОСНОВНЫЕ УСТАВКИ» доступны уставки, диапазон их возможных значений и реакция микропроцессорной системы автоматики щита постоянного тока на выход контролируемых параметров за заданные пределы (таб. 15).

Таблица 15. Настройки меню «ОСНОВНЫЕ УСТАВКИ».

№	Уставка	Диапазон возможных значений	Реакция МСА на аварийное событие	
			Сообщение на дисплее	Дистанционная сигнализация (замыкание свободного контакта «Неисправность на ЩПТ»)
1	U min АБ*, В	0–400	АБ min*	+
2	U max АБ*, В		АБ max*	+
3	Задержка отказа, с	0–7	-	-
4	Аварийное снижение изоляции, кОм	0–30	R iso1	+/-**
5	Предаварийное снижение изоляции, кОм	0–300	R iso2	+/-**

* — сокращенное название (АБ в данном случае) задается конфигурационным файлом на заводе-изготовителе под конкретный проект.

** — дистанционная сигнализация присутствует при наличии модулей ISO или ИЗОИ.

Пример (четвертая строка примет вид):

«UminC1=210V» — уставка минимального порога напряжения для срабатывания защиты на ЩПТ1 (секция1)=210В

Пример (четвертая строка примет вид):

«GND»

При нажатии кнопки «>>» четвертая строка принимает вид:

«R+ - - k R- - - k R=020k» — уставка аварийного снижения изоляции — 20 кОм.

2.1.2. Настройка и изменение уставок МСА.

2.1.2.1. Меню «Настройка».

2.1.2.1.1. Меню «ОСНОВНЫЕ УСТАВКИ».

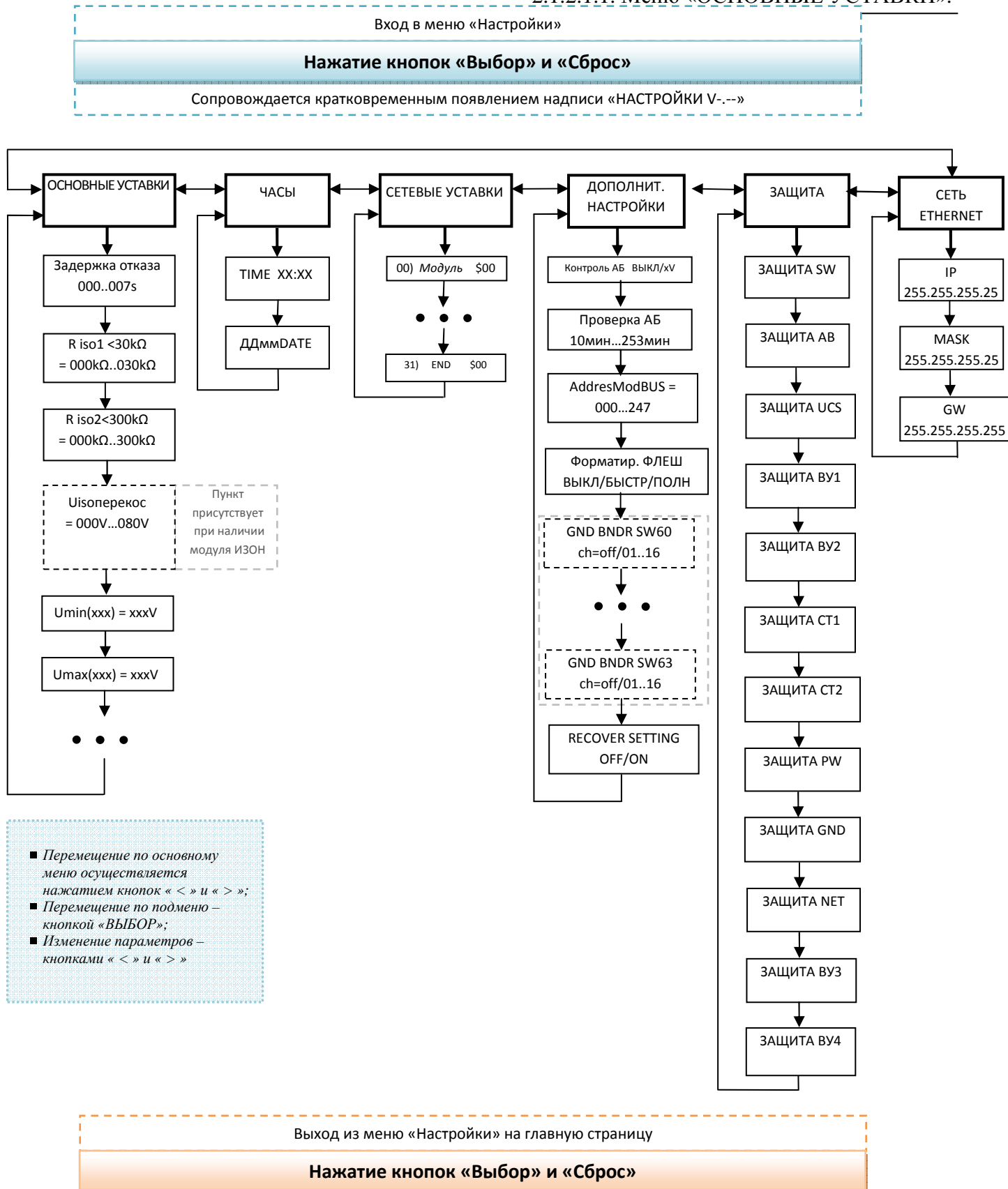


Рис. 28. Схема меню «Настройки» МСА.

Выставляемые в МСА значения сопротивлений изоляции (Riso1 и Riso2) должны быть на 5% выше, чем выставленные в блоке IRDH575.

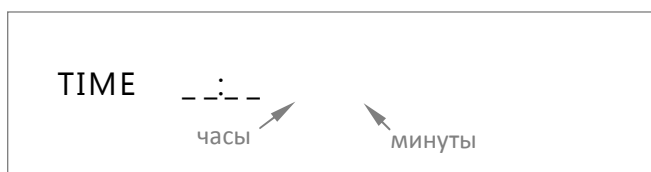
При значениях уставок максимума или минимума равное0 вольт, защита по контролю за напряжением в секциях **ОТКЛЮЧЕНА!**

Кнопки «<>» и «>>» — изменение уставок, кнопка «ВЫБОР» — переход к следующей уставке.

2.1.2.1.2. Меню «ЧАСЫ».

Изменение параметров в меню «ЧАСЫ» осуществляется следующим образом: кнопка «>>» — изменение часов и дня месяца, кнопка «<<» — изменение минут и месяца. Нажатие на кнопку «ВЫБОР» приведет к сохранению текущего времени и даты и выход в рабочий режим.

При входе в меню «Часы» в четвертой строке дисплея будет отображено:



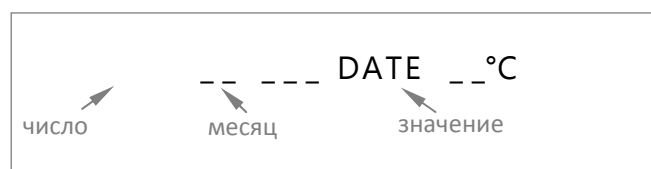
В случае наличия датчика температуры (см. п. 1.2.2.7) при входе в меню «Часы» на четвертой строке дисплея будет отображено:



Кнопка «>>» — изменение минут, кнопка «<<» — изменение часов реального времени. Кнопка «ВЫБОР» — переход к установке текущей даты:



В случае наличия датчика температуры (см. п. 1.2.2.7) строка установки текущей даты принимает вид:



2.1.2.1.3. Меню «СЕТЕВЫЕ УСТАВКИ».

В меню «СЕТЕВЫЕ УСТАВКИ» перечислены все сетевые модули МСА, каждому из которых присвоен уникальный адрес (таб. 16).

Таблица 16. Область адресов сетевых модулей МСА.
(Адреса представлены в шестнадцатеричном исчислении).

Название устройства	Обозначение	Область адресов
Устройство зарядно-подзарядное УЗП	UZP	\$14-\$1f
Устройство стабилизации напряжения УТСП-М	USP	\$10-\$13
Модуль ISO	ISO	\$20-\$22
Модуль UI	UI	\$30-\$3F
Датчик температуры	T	\$40-\$4F
Модуль SW	SW	\$60-\$6F

Название устройства	Обозначение	Область адресов
Модуль PS	PS	\$28, 29

При выставлении адреса модуля UI дополнительно задаётся номинал подключенного шунта.

Местоположение в щите и адреса сетевых модулей МСА определяются при проектировании и настройке ЩПТ на заводе-изготовителе и зависят от конкретного проекта.

2.1.2.1.4. Меню «ДОПОЛНИТЕЛЬНЫЕ НАСТРОЙКИ».

В меню «ДОПОЛНИТЕЛЬНЫЕ НАСТРОЙКИ» доступны функции:

1. включение проверки АБ (см. п. 2.1.2.1.4.1). При этом становятся доступны настройки:
 - а. напряжение смещения уставки УЗП от 1 до 6 В;
 - б. периодичность проверки АБ в минутах.
2. установка сетевого адреса RS485 протокола ModBUS RTU (1...128) для связи с АСУ ТП.
3. форматирование флэш-памяти (памяти осциллограмм). Данная функция используется на заводе-изготовителе при начальной инициализации ЩПТ.
4. Восстановление заводских настроек, путём считывание конфигурационного файла из энергонезависимой памяти (меню RECOVER_SETTING ON).

Конфигурационный файл записывается в память блока сервера МСА на заводе-изготовителе. В нем содержатся следующие настройки:

- а) отображаемые названия контролируемых величин тока и напряжения и их сокращённые названия для отображения в настройках и при выводе ошибок.
- б) названия всех фидерных выключателей,
- в) конфигурация микропроцессорной сети,
- г) событие, на которое происходит срабатывание второго выходного реле МСА (см. п.1.2.1; таб. 2):
 - 1) ошибка МСА – дублирование срабатывания контактов 1-го реле ХТ4;
 - 2) аварийное снижение изоляции (п. 2.1.2.1.1);
 - 3) аварийное и предаварийное снижение изоляции (п. 2.1.2.1.1);
 - 4) ошибка батареи (см. п. 2.1.2.1.4.1);
 - 5) выход за пределы уставок U_{min} , U_{max} .

2.1.2.1.4.1. Функция «Проверка АБ».

Проверка целостности цепи аккумуляторной батареи и зарядно-подзарядного агрегата. Разряд аккумуляторной батареи.

Через 1 минуту после включения зарядно-подзарядных агрегатов МСА производит проверку целостности цепи АБ и УЗП. Проверка проводится с первым зарегистрировавшимся в сети МСА УЗП. Проверка следующего УЗП производится через заданное время (см. п. 2.1.2.1.4). Таким образом, каждое УЗП проверяется через удвоенное заданное время.

Контроль осуществляется кратковременным увеличением уставки по напряжению контролируемого УЗП на напряжение заданного в опции (проверка АБ, см. п. 2.1.2.1.4), после чего производится наблюдение за током в цепи АБ. Если ток резко увеличивается, то считается, что цепь, соединяющая аккумуляторную батарею и зарядно-подзарядный агрегат, существует. При отсутствии целостности цепи аккумуляторная батарея — зарядно-подзарядный агрегат формирует сигнал неисправности и на дисплее начинает

мигать надпись «АБ N» (где N — номер УЗП, между которым и аккумуляторной батареей отсутствует связь) и проверка батареи начинает выполняться через каждые 10 минут.

Проверка целостности цепи не выполняется в следующих случаях:

- аккумуляторная батарея находится в режиме разряда (ток АБ имеет отрицательное значение);
- зарядно-подзарядные агрегаты УЗП не находятся в составе МСА;
- зарядно-подзарядный агрегат УЗП отключен тумблером;
- зарядно-подзарядные агрегаты УЗП находятся в режиме «Заряд».

При разряде аккумуляторной батареи током более 0,1А в течение более 2 минут система МСА формирует сигнал неисправности и на дисплее начинает мигать надпись «АБ».

2.1.2.1.5. Меню «ЗАЩИТА».

Меню «ЗАЩИТА» предназначено для отключения индицируемых на дисплее защит (см. табл. 17), при этом на 4 строке индикатора (рис. 29) появляется надпись «ОТКЛЮЧ ЧАСТЬ ЗАЩИТ».

Таблица 17. Отключение защит.

Название отключенного пункта меню "ЗАЩИТЫ", положение «ВЫКЛ»	Отображение ошибки на дисплее	Отображение ошибки в ModBUS	Срабатывание реле
Модулей SW	нет	да	нет
Ошибка АБ (АВ)	нет	да	нет
Ошибка Устройства Контроля Симметрии (UCS)	нет	да	нет
Ошибка УЗП (ВУ1) с сетевым адресом 14*	нет	да	нет
Ошибка УЗП (ВУ2) с сетевым адресом 15*	нет	да	нет
Ошибка УТСП (СТ1) с сетевым адресом 10	нет	да	нет
Ошибка УТСП (СТ2) с сетевым адресом 11	нет	да	нет
Ошибки питания МСА по +/- 24(PW)	нет	да	нет
Ошибка земли (GND)	нет	да	нет
Ошибки сети (NET)	нет	нет	нет
Ошибка УЗП (ВУ3) с сетевым адресом 16*	нет	да	нет
Ошибка УЗП (ВУ4) с сетевым адресом 17*	нет	да	нет

* — сетевой адрес устройства определяется при настройке ЩПТ на заводе-изготовителе и зависит от конкретного проекта.

2.1.2.1.6. Меню Сеть ETHERNET.

В меню «Сеть ETHERNET» доступна установка сетевого адреса ETHERNET протокола IEC 60870-5-104 для связи с АСУ ТП.

2.2. Работа МСА ЩПТ.

2.2.1. Возможные неисправности на ЩПТ и их индикация.

Для индикации неисправностей на ЩПТ используется четвертая строка индикатора, на которой в обычном режиме отображается текущие дата и время, а также, при наличии датчика температуры и модулей ISO либо ИЗОН, — температура в помещении АБ и сопротивление изоляции.

При возникновении аварийного события на 4-й строке возникает краткое описание аварии (рис. 29).



1-й	2-й	3-й	4-й
сегменты индикатора МСА			

Рис. 29. Индикатор МСА.

Расшифровка неисправностей, индицируемых МСА:

1. В 1-м сегменте 4-й строки индикатора высвечивается номер неисправного фидера, сокращенное название которого определяется конфигурационным файлом, который записывается в память блока МСА-2 на заводе-изготовителе под конкретный проект.
2. Неисправности, индицируемые во 2-м сегменте 4-й строки индикатора, приведены в таблице 18.

Таблица 18. Расшифровка аварий МСА, 2-й сегмент.

АБmax*	Превышение напряжения аккумуляторной батареи
АБmin*	Понижение напряжения аккумуляторной батареи

*Сокращенное название контролируемого участка сети определяется конфигурационным файлом.

3. Неисправности, индицируемые в 3-м сегменте 4-й строки индикатора, приведены в таблице 19.

Таблица 19. Расшифровка аварий МСА, 3-й сегмент.

GND	Пониженное сопротивление изоляции
ВУН	Отказ УЗП #N
СТН	Отказ УТСП М #N
АБ-N	Аккумуляторная батарея не подзаряжается от УЗП # N
АБ	Аккумуляторная батарея находится в режиме разряда
PW1	Отсутствует питание блока МСА от U1 по переменному току
PW2	Отсутствует питание блока МСА от U2 по постоянному току
UCS	Перекоснаплечях АБ

где N– номер устройства.

1. Неисправности, индицируемые в 4-м сегменте 4-й строки индикатора, приведены в таблице 20.

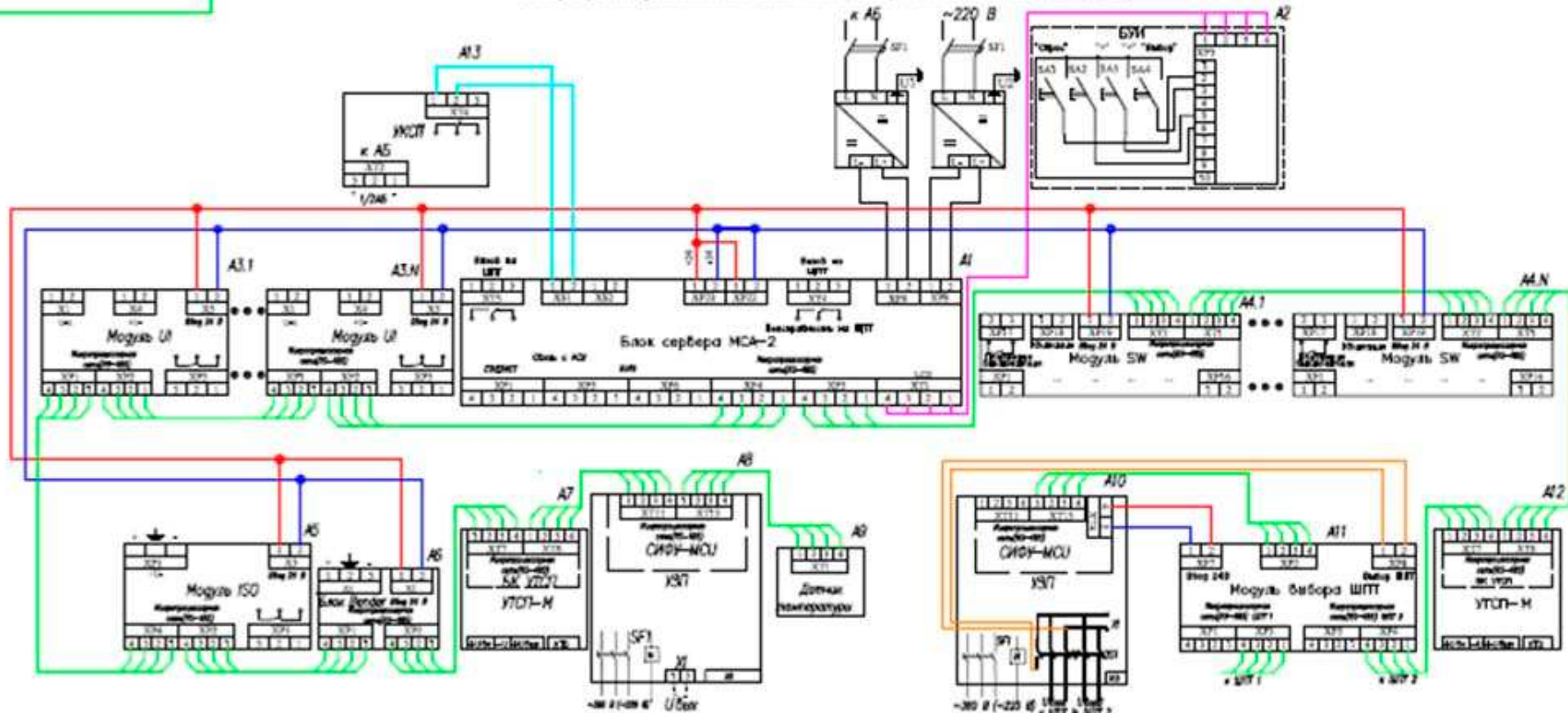
Таблица 20. Расшифровка аварий МСА, 4-й сегмент.

UZPN*	Неисправен как сетевой модуль или отсутствует связь по микропроцессорной сети с УЗПН*
USPN*	Неисправен как сетевой модуль или отсутствует связь по микропроцессорной сети с УТСПН*
UI3x	Неисправен как сетевой модуль или отсутствует связь по микропроцессорной сети с модулем UI, 3x – сетевой адрес устройства.
SW6x	Неисправен как сетевой модуль или отсутствует связь по микропроцессорной сети с модулем SW, 6x – сетевой адрес устройства.
T40	Неисправен как сетевой модуль или отсутствует связь по микропроцессорной сети с датчиком температуры
ISO20	Неисправен как сетевой модуль или отсутствует связь по микропроцессорной сети с модулем «Бендер», либо модуль «ИЗО»
ISO21	Неисправен как сетевой модуль или отсутствует связь по микропроцессорной сети с модулем «ISO», либо модуль «Бендер»
ISO22	Неисправен как сетевой модуль или отсутствует связь по микропроцессорной сети с модулем «ИЗОН», либо модуль «Бендер»
PS2x	Неисправен как сетевой модуль или отсутствует связь по микропроцессорной сети с модулем «PS»

* — сетевой адрес устройства определяется при настройке ЩПТ на заводе-изготовителе и зависит от конкретного проекта.

При возникновении любой индицируемой неисправности на ЩПТ (за исключением аварийного снижения изоляции) с выдержкой времени заданной уставкой «Задержка отказа» (п. 2.1.2.1.1.) формируется сигнал «Неисправность на ЩПТ» в виде свободных контактов на дискретном выходе ХТ4, либо его дублирование на выходе ХТ5 (п. 1.2.2.1).

ПРИЛОЖЕНИЕ А.
Микропроцессорная система автоматики (МСА) шеста постоянного тока (ЩПТ)*



* - схема является примером построения МСА ЩПТ и может отличаться по составу и количеству модулей

Исполн. № докум.	Подпись	Дата	МСА ЩПТ Схема электрическая принципиальная	Лист	Масса	Масштаб
Разраб.				Лист 1	Листов 1	
Проф.				Забод Каибертюр		
И контр.						
М контр.						
Унд.						

Лист проекта

Сторона №

Мод. № 1
 Мод. № 2
 Мод. № 3
 Мод. № 4
 Мод. № 5
 Мод. № 6
 Мод. № 7
 Мод. № 8
 Мод. № 9
 Мод. № 10
 Мод. № 11
 Мод. № 12
 Мод. № 13
 Мод. № 14
 Мод. № 15
 Мод. № 16
 Мод. № 17
 Мод. № 18
 Мод. № 19
 Мод. № 20
 Мод. № 21
 Мод. № 22
 Мод. № 23
 Мод. № 24
 Мод. № 25
 Мод. № 26
 Мод. № 27
 Мод. № 28
 Мод. № 29
 Мод. № 30
 Мод. № 31
 Мод. № 32
 Мод. № 33
 Мод. № 34
 Мод. № 35
 Мод. № 36
 Мод. № 37
 Мод. № 38
 Мод. № 39
 Мод. № 40
 Мод. № 41
 Мод. № 42
 Мод. № 43
 Мод. № 44
 Мод. № 45
 Мод. № 46
 Мод. № 47
 Мод. № 48
 Мод. № 49
 Мод. № 50
 Мод. № 51
 Мод. № 52
 Мод. № 53
 Мод. № 54
 Мод. № 55
 Мод. № 56
 Мод. № 57
 Мод. № 58
 Мод. № 59
 Мод. № 60
 Мод. № 61
 Мод. № 62
 Мод. № 63
 Мод. № 64
 Мод. № 65
 Мод. № 66
 Мод. № 67
 Мод. № 68
 Мод. № 69
 Мод. № 70
 Мод. № 71
 Мод. № 72
 Мод. № 73
 Мод. № 74
 Мод. № 75
 Мод. № 76
 Мод. № 77
 Мод. № 78
 Мод. № 79
 Мод. № 80
 Мод. № 81
 Мод. № 82
 Мод. № 83
 Мод. № 84
 Мод. № 85
 Мод. № 86
 Мод. № 87
 Мод. № 88
 Мод. № 89
 Мод. № 90
 Мод. № 91
 Мод. № 92
 Мод. № 93
 Мод. № 94
 Мод. № 95
 Мод. № 96
 Мод. № 97
 Мод. № 98
 Мод. № 99
 Мод. № 100